

## Ravintolalaitteet

### thermaline 90 - Yhtenäistasoliesi, 2 aluetta, H=700

KAPPALE # \_\_\_\_\_

MALLI # \_\_\_\_\_

NIMI # \_\_\_\_\_

SIS # \_\_\_\_\_

AIA # \_\_\_\_\_



589511 (MCLBEAEDAO)

YHTENÄISTASOLIESI, 2  
ALUETTA, ECOTOP

### Lyhyt spesifikaatio

#### Kapp. Nro.

Thermaline tasoliesi on suunniteltu todella kovaan ja jatkuvaan käyttöön. Laite on valmistettu kokonaisuudessaan AISI 304 ruostumattomasta teräksestä. Tasolieden pintana on 20 mm paksu teräs, jossa ecotop pinnoite. Ecotop pinnoitteen ansiosta lämpö heijastuu takaisin ja näin säästetään energiaa ja työskentelyympäristö pysyy miellyttävänä. Liedessä on kaksi erikseen säädettävää aluetta ja maksimilämpötila on 450 astetta.

### Ominaisuudet

- 2 erillisesti ohjattavaa kuumennusaluetta.
- Nopea levyn kuumeneminen ja jatkuvasti käyttövalmis.
- Ylikuumentamissuoja: lämpötila-anturi katkaisee virran, jos laite kuumenee liikaa.
- Kattilat voidaan siirtää helposti alueelta toiselle ilman nostamista.
- Laaja pyöristetty puhdistusalue liedien ympärillä takaa helpon puhdistamisen.
- Kaikkiin pääkomponentteihin pääsee helposti käsiksi edestä.
- ECOTOP-mallissa on 20 mm paksu teräksinen keittotaso lämpöä varaavalla pinnoituksella.
- THERMODUL kiinnitysjärjestelmä muodostaa saumattoman työtason, kun laitteita asennetaan rinnakkain - hygieeninen ja helppo käyttää.
- Metalliset käyttösäätimet hygieenisellä silikoni otepinnulla. Säätimet ovat helppoja puhdistaa ja mukava käyttää.
- Suuri ja selkeä digitaalinen näyttö, valmistettu lämpölasista. Näytöstä nähdään lämpötilat tai tehoasetukset laitteesta riippuen. Näytöstä nähdään myös ovatko vastukset päällä vai pois päältä.
- Tasoliedessä ja jalustassa on hygieeninen, helposti puhdistettava profiili
- Jokaisessa alueessa on kaksi elektronista sensoria, jotka kontrolloivat lämpötilaa ja suojaavat ylikuumentamiselta.
- 8 tehotasoa

### Rakenne

- Taso 2 mm AISI 304 ruostumattomasta teräksestä
- Laite on suunniteltu ja valmistettu noudattaen DIN 18860\_2 standardia.
- Sileä ja tasainen pinta ilman likataskuja helppoa puhdistusta varten.
- Ruostumattomasta teräksestä valmistettu sisäkehys
- Suojausluokka IPX5

### Vastuullisuus

- Standby tila, jolla vähennetään energiankulutusta ja varmistetaan nopea palautuminen max. lämpötilaan

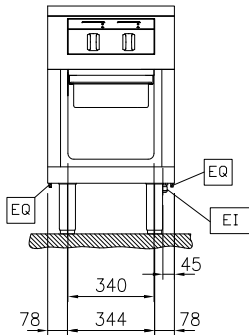


HYVÄKSYNTÄ: \_\_\_\_\_

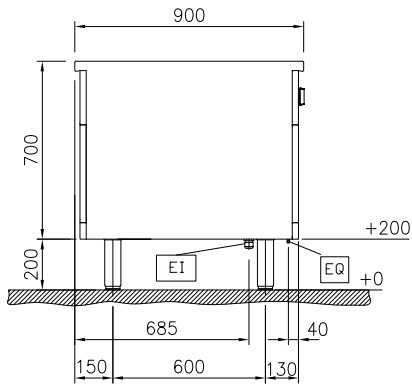
**Lisävarusteet**

- Yhdistämissarja, 900mm PNC 912502
- RST sivupaneeli, 900x700mm, saareke PNC 912512
- RST etupotkulista, 500mm leveä PNC 912631
- Liityntäkaide sarja: valmistuslaite TL 90 (vasemmalla) ProThermetic kallistuva (oikella) PNC 912975
- Liityntäkaide sarja: valmistuslaite TL 90 (oikealla) ProThermetic kallistuva (vasemmalla) PNC 912976
- Päätysarja, Thermaline 90 saumaton PNC 913111
- Päätysarja TL 90, vasen PNC 913202
- Päätysarja TL 90, oikea PNC 913203

Edestä

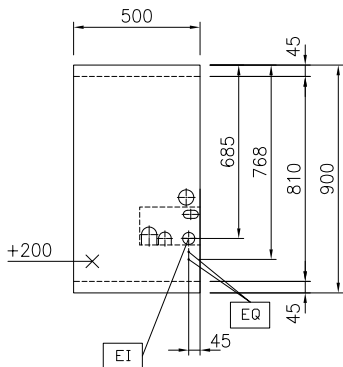


Sivulta



EI = Sähköliitäntä  
EQ = Ekvipotentiali ruuvi

Päältä



### Sähkö

Jännite:

589511 (MCLBEAEDAO)

400 V/3N ph/50/60 Hz

Liitäntäteho, maksimi:

6 kW

### Avaintieto

Konfiguraatio

Jalustalla; Käyttö yhdeltä puolelta

Etulevyjen teho:

3 - 0 kW

Takalevyjen teho:

3 - kW

Tasolieden käyttöala (leveys)

360 mm

Tasolieden käyttöala

(syvyys):

730 mm

Ulkomitat, leveys:

500 mm

Ulkomitat, syvyys:

900 mm

Ulkomitat, korkeus:

700 mm

Kaapin mitat (leveys):

340 mm

Kaapin mitat (korkeus):

330 mm

Kaapin mitat (syvyys):

740 mm

Nettopaino:

98 kg

### Vastuullisuus

Virrankulutus:

13 Amps